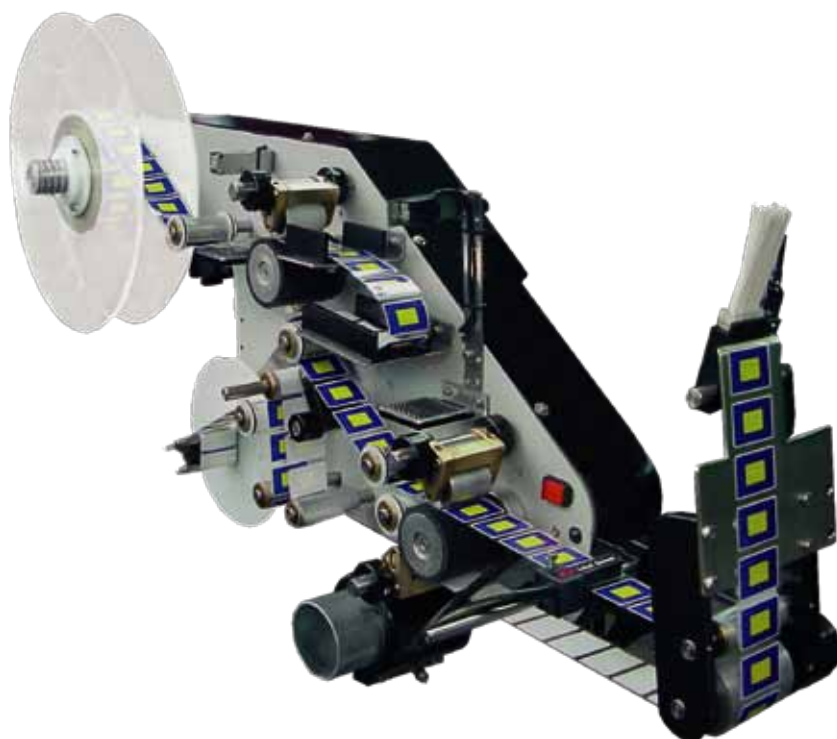




Ultra 200
SPEED

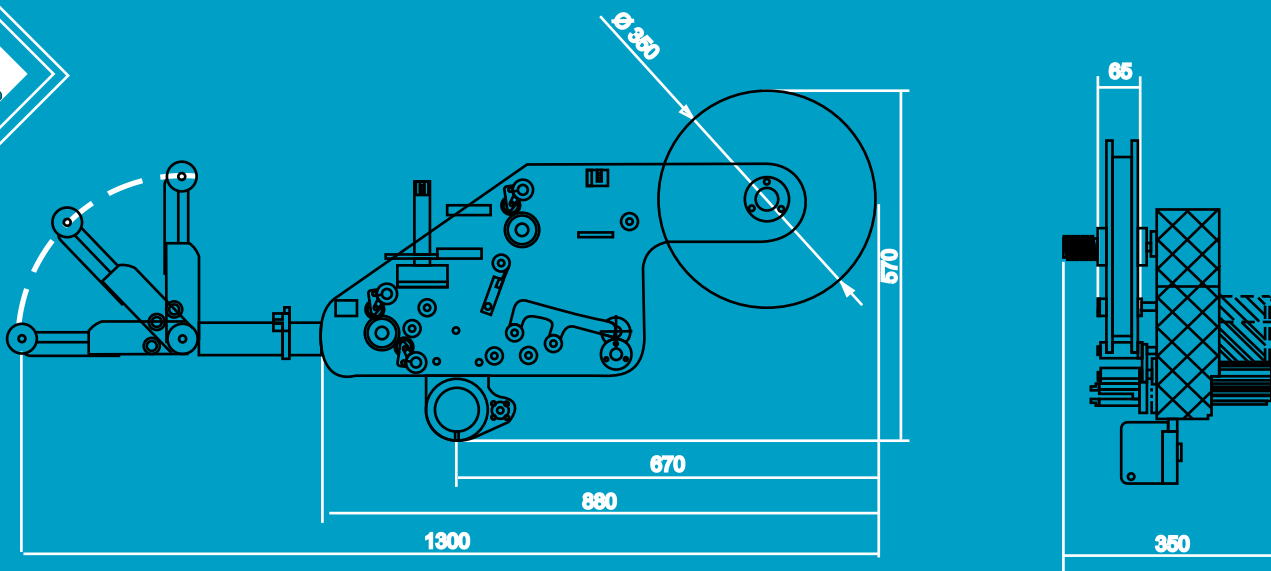


Cabezal Etiquetador Automático



- ◆ El modelo ULTRA SPEED 200 es un cabezal ideado para el etiquetado a altas velocidades de stickers o etiquetas autoadhesivas.
Equipado con un servo motor que permite mayor precisión en el etiquetado a mayor velocidad.
Su estructura permite la adaptación a las veloces líneas productivas de diversos mercados.
- ◆ ULTRA SPEED 200 model is an ideal head for high speed labelling of stickers or autoadhesive labels.
Equipped with a servo motor that allows for more accurate labeling faster.
Its structure permits its adaptation to the fast productive lines of diverses markets.
- ◆ O modelo ULTRA SPEED 200 é um cabeçote pensado para etiquetagem a altas velocidades de stickers ou etiquetas auto-adhesivas.
Equipado com um servo motor que permite mais precisa marcação a maior velocidade.
Sua estrutura permite a adaptação às velozes linhas produtivas de diversos mercados.

AGM



CARACTERÍSTICAS TÉCNICAS

Velocidad máxima de trabajo:

Para stickers o etiquetas de hasta:

- 25mm de largo: 110 mts/min.
- 30mm de largo: 125 mts/min.
- 50mm de largo: 170 mts/min.

Producción máxima: 2400 ppm

Ancho máximo de banda: 60 mm.

Largo mínimo de etiqueta: 15 mm.

Diámetro máximo de bobina: 350 mm.

Tolerancia de parada: +/- 1 mm.

Alimentación: 220 volts +/- 5% 50=60 Hz.

Motorización por servomotor.

Comando mediante PLC y pantalla de programación.

Alarmas.

Pre alarmas.

Recuperación de faltantes de etiquetas.

Contadores.

Control de posición de etiqueta mediante PLC.

TECHNICAL CHARACTERISTICS

Maximum working speed:

To stickers or labels of up to:

- 25mm long: 110 mts/min.
- 30mm long: 125 mts/min.
- 50mm long: 170 mts/min.

Maximum production: 2400 ppm

Maximum band width: 60 mm.

Minimum label length: 15 mm.

Maximum spool diameter: 350 mm.

Stop tolerance: +/- 1 mm.

Power: 220 volts +/- 5% 50=60 Hz.

Driven by servomotor.

Command through PLC and programming screen.

Alarms.

Pre alarms.

Recovering of missing labels.

Counters.

Control of label position by means of PLC.

CARACTERÍSTICAS TÉCNICAS

Velocidade máxima de trabalho:

Stickers ou etiquetas de até:

- 25mm de largura: 110 mts/min.
- 30mm de largura: 125 mts/min.
- 50mm de largura: 170 mts/min.

Produção máxima: 2400 ppm

Largura máxima de banda: 60 mm.

Altura mínimo de etiqueta: 15 mm.

Diâmetro máximo de bobina: 350 mm.

Tolerância de parada: +/- 1 mm.

Alimentação: 220 volts +/- 5% 50=60 Hz.

Motorização por servomotor.

Comando através de PLC e tela programável.

Alarmes.

Pré-alarmes.

Recuperação de etiquetas faltantes.

Contadores.

Controle da posição da etiqueta mediante o PLC.

OPCIONALES

Soportes de fijación.

Aplicaciones especiales.

Regulación de velocidad automática por encoder.

Sistemas non stop con sistemas de desbobinado y rebobinado autónomo.

OPTIONAL

Fixing support.

Special appliers.

Automatic speed regulation by means of encoder.

Non stop system with autonomous unwinding and rewinding.

OPCIONAIS

Suportes de fixação.

Aplicadores especiais.

Regulação de velocidade automática por encoder.

Sistemas "non stop" com sistemas de desbobinado e rebobinado autônomo.

AGM se reserva el derecho de modificar total o parcialmente las características técnicas y prestaciones de la máquina sin previo aviso.

AGM keep for themselves the right to modify totally or partially the technical characteristics and performance of the machine without previous notice.

AGM se reserva o direito de modificar total ou parcialmente as características técnicas e prestações da máquina sem prévio aviso.



Ensenada 2031/2047 (B1754CWC) - San Justo - Buenos Aires - Argentina
Tel: (5411) 4482-3766/70 - Fax: (5411) 4482-4871 E-mail: agm@agm-sa.com - http: www.agm-sa.com

