



## Sistema etiquetador semiautomático

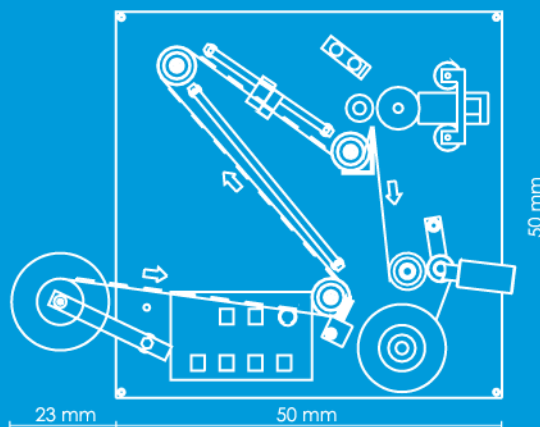
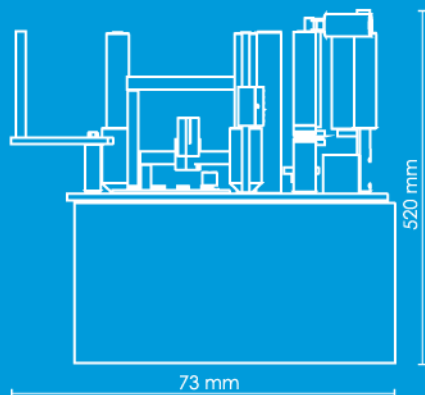


Las máquinas semiautomáticas son la mejor alternativa para agilizar y mejorar el proceso de etiquetado, considerando un bajo costo de inversión, para la aplicación de etiquetas autoadhesivas de bajo volumen o cuando se dispone de poco espacio.

El modelo RC7 es un sistema de etiquetado desarrollado para envases cilíndricos, principalmente botellas redondas.

Su estructura compacta permite que el sistema se adapte a espacios reducidos y es fácilmente transportable.

Esta máquina se caracteriza por un funcionamiento estable y confiable, trabajando a una velocidad de etiquetado de 7 segundos por envase, independientemente del tamaño del mismo.



El modelo RC7 es muy fácil de operar, simplemente apoyando el envase sobre la base indicada de etiquetado, la cual gira en ciclos de 7 segundos, permitiendo la aplicación de 1 o 2 etiquetas de manera precisa y regular.

Su estructura industrial se caracteriza tanto por el tamaño del portabobina, el cual da una alta autonomía de trabajo, como por los rodillos de paso diseñados para una mejor conservación del equipo, facilitando su mantenimiento y limpieza.

A pedido del usuario AGM puede proveer de dispositivos opcionales, que permiten detectar etiquetas con diferentes materiales (transparentes, metalizados) o bien sobreimprimir fechas, códigos o numeraciones.

AGM diseña, desarrolla y produce soluciones de etiquetado personalizados de acuerdo a las necesidades de los clientes.

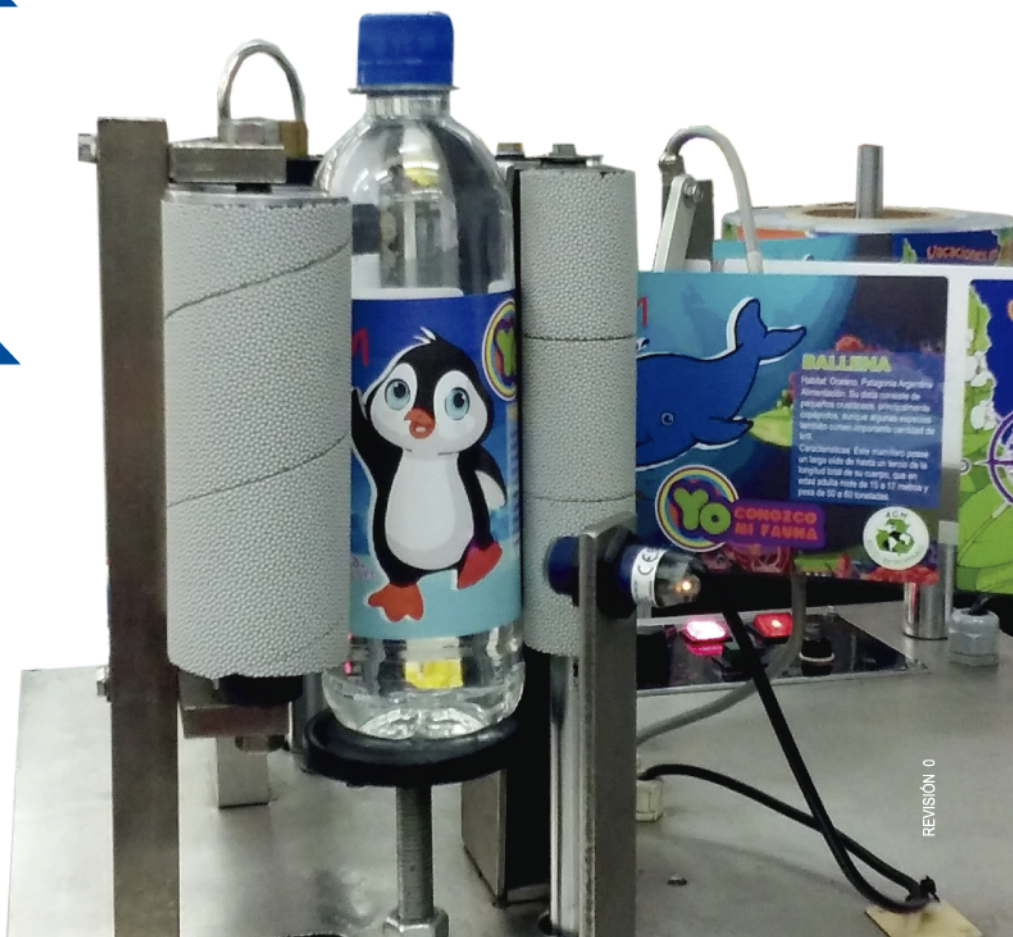
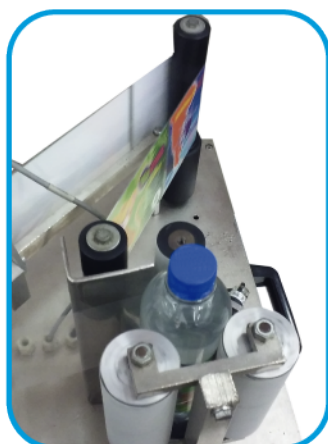


## CARACTERÍSTICAS TÉCNICAS

- Tiempo de etiquetado por envase:** 7 seg.
- Ancho máximo de banda:** 150 mm.
- Diámetro máximo de envase:** 85 mm.
- Diámetro máximo de bobina:** 300 mm.
- Tolerancia de parada:** +/- 1 mm.
- Alimentación:** 220 VAC +/- 5%; 50/60 Hz.
- Comando mediante PLC**
- Peso de máquina:** 63,50 kg.

## OPCIONALES

- Codificación de Etiqueta.**
- Aplicación de 1 o 2 etiquetas por envase.**



REVISIÓN 0

AGM se reserva el derecho de modificar total o parcialmente las características técnicas y prestaciones de la máquina sin previo aviso.



Ensenada 2031/2047 (B1754CWC) - San Justo - Buenos Aires - Argentina  
Tel: (5411) 4482-3766/70 - Fax: (5411) 4482-4871 E-mail: agm@agm-sa.com - http: www.agm-sa.com

